

ЦИФРОВОЙ КОММУНИКАЦИОННЫЙ БЛОК БПЭК-04/ЦК-Ех

РУКОВОДСТВО ПО ЭКСПЛУАТАЦИИ
ТМР.426475.051 РЭ



Редакция № 3
от 07.09.2022

Арзамас
2022 г.

СПИСОК ИЗМЕНЕНИЙ

Редакция	Дата	Описание
0	15.01.22	Исходный документ
1	01.02.22	Исправлено техническое описание
2	04.08.22	1.Исправление опечаток и неточностей по тексту. 2.Добавлено приложение Д.
3	07.09.22	1.Изменен раздел 1.5.8, таблица 7 2.Добавлены схемы подключения к коммуникационному оборудованию, приложение В. 3.Добавлено приложение Г. Настройка блока.

СОДЕРЖАНИЕ

1. ОПИСАНИЕ И РАБОТА.....	5
1.1. Назначение и область применения.....	5
1.2. Выполняемые функции.....	5
1.3. Технические характеристики.....	6
1.4. Состав изделия.....	7
1.5. Устройство и работа.....	7
1.6. Маркировка.....	12
2. ИСПОЛЬЗОВАНИЕ ПО НАЗНАЧЕНИЮ.....	13
2.1. Эксплуатационные ограничения.....	13
2.2. Подготовка к использованию.....	13
2.3. Использование изделия.....	15
3. ТЕХНИЧЕСКОЕ ОБСЛУЖИВАНИЕ.....	16
4. ТЕКУЩИЙ РЕМОНТ.....	16
5. УПАКОВКА.....	16
6. ХРАНЕНИЕ.....	16
7. ТРАНСПОРТИРОВАНИЕ.....	16
8. ГАРАНТИИ ИЗГОТОВИТЕЛЯ.....	16
ПРИЛОЖЕНИЕ А.....	18
ПРИЛОЖЕНИЕ Б.....	20
ПРИЛОЖЕНИЕ В.....	21
ПРИЛОЖЕНИЕ Г.....	34
ПРИЛОЖЕНИЕ Д.....	39

Настоящее руководство по эксплуатации (далее РЭ) предназначено для изучения принципа действия, устройства, правил монтажа и эксплуатации цифрового коммуникационного блока БПЭК-04/ЦК-Ех (далее блок) выпускаемого по техническим условиям ТМР.426475.051 ТУ.

Технический персонал перед началом работ должен ознакомиться с настоящим РЭ.

1. ОПИСАНИЕ И РАБОТА

1.1. Назначение и область применения

1.1.1. Цифровой коммуникационный блок БПЭК-04/ЦК-Ех применяется в составе программно-технического комплекса ПТК «Газсеть», для дистанционного сбора данных с электронных корректоров газа ЕК270, ЕК280, ЕК290, ТС220, ФЛОУГАЗ, ФЛОУГАЗ-Т и счетчиков газа FLOWSIC500.

1.1.2. Блок подключается к электронным корректорам по цифровым коммуникационным интерфейсам с последующей передачей полученной информации по GSM/GPRS сети на удаленный модем или на удаленный сервер сбора данных.

1.1.3. Область применения: автоматизированные системы сбора данных с измерительных комплексов учета газа.

1.1.4. Цифровой коммуникационный блок БПЭК-04/ЦК-Ех является взрывозащищенным оборудованием с видом взрывозащиты «искробезопасная электрическая цепь «i»» по ГОСТ 31610.0-2014 с маркировкой 1 Ex ib IIB T4 Gb и предназначен для установки во взрывоопасных зонах.

1.2. Выполняемые функции

1.2.1. Ретрансляция сигналов с цифрового коммуникационного интерфейса электронного корректора или счетчика газа (RS232/RS422/RS485) установленного во взрывоопасной зоне.

1.2.2. Удаленный опрос и прием данных с электронного корректора или счетчика газа по технологии CSD по средствам GSM сети в составе программного обеспечения «Газсеть: Стандарт».

1.2.3. Автоматический сбор и передача данных, по технологии GPRS(FTP), с электронного корректора или счётчика газа на удаленный сервер сбора данных под управлением программного обеспечения «Газсеть: Экстра» с последующей обработкой, анализом и отображением полученных данных.

1.2.4. Непрерывный контроль состояния четырех дискретных входов с передачей пользовательских SMS сообщений на заранее установленный телефонный номер и/или пульт диспетчера в случае изменения состояний дискретных входов.

1.3. Технические характеристики

Основные технические характеристики приведены в таблице 1.

Таблица 1 – Основные технические характеристики.

Наименование параметра	Значение
Электрические характеристики	
Потребляемая мощность, Вт, не более	10
Номинальное напряжение питания, В	7,2
Тип питания	Батарейная сборка
Количество элементов в батарейной сборке, шт.	2
Напряжение батарей, В	3,6
Тип батарей	ER34615M
Количество батарейных сборок, шт.	2
Выходное напряжение цепей питания, В -VS, +VS	6,8
Максимальный выходной ток цепей питания, А -Uext, +Uext; -VS, +VS	0,071
Выходное напряжение сигнальных цепей	
R+, RxD/R-, RTS/T+, TxD/T-	6,8
Максимальный выходной ток сигнальных цепей, А R+, RxD/R-, RTS/T+, TxD/T-	0,069
Максимальное напряжение цепей дискретных входов, В КО, К1, К2, К3, К4	8
Максимальный ток цепей дискретных входов, мА КО, К1, К2, К3, К4	8
Интерфейс передачи данных для корректора	RS232/RS422/RS485
Максимальная длина кабеля до корректора, м	50/500/1000
Количество дискретных входов	4
Вид взрывозащиты	Искробезопасная электрическая цепь «i»
Маркировка взрывозащиты	1 Ex ib IIB T4 Gb
Характеристики встроенной телеметрии	
Тип модуля телеметрии	GSM/GPRS/2G
Поддерживаемые стандарты	GSM/GPRS/EDGE
Диапазон рабочих частот, МГц	GSM/GPRS:900/1800
Протоколы передачи данных	CSD/FTP/SMS
Количество SIM-карт	2
Режимы работы SIM-карт	1. основная/резервная 2. две независимые SIM-карты
Эксплуатационные характеристики	
Температура окружающей среды	от минус 40°C до плюс 60°C
Атмосферное давление	от 84 до 106,7 кПа

Относительная влажность воздуха при 35°C	до 95 %
Степень защиты по ГОСТ 14254-2015	IP65
Габаритные размеры, ДхШхВ, мм, не более	300 x180 x 90
Масса без кабеля, не более	5 кг
Материал корпуса	Алюминиевый сплав
Средняя наработка на отказ, час, не менее	10000

1.4. Состав изделия

Комплект поставки представлен в таблице 2.

Таблица 2 – Комплект поставки

Обозначение	Наименование	Кол., шт.
Обязательный комплект поставки		
ТМР.426475.051	Цифровой коммуникационный блок БПЭК-04/ЦК-Ех	1
ТМР.426475.051 ПС	Паспорт	1
ТМР.426475.051 РЭ	Руководство по эксплуатации	1
	GSM антенна	1
	Комплект монтажных петель	1
	Кабель USB	1
	Упаковка	1
Поставляется по запросу		
	Кабель БПЭК-ЕК (для подключения к корректору ЕК270-290)	
	Кабель БПЭК-ТС (для подключения к корректору ТС220)	
	Кабель БПЭК-ФЛОУГАЗ (для подключения к корректорам ФЛОУГАЗ и ФЛОУГАЗ-Т)	
	Кабель БПЭК-USB (для постоянного подключения к персональному компьютеру)	

Пример записи прибора при заказе: «Цифровой коммуникационный блок БПЭК-04/ЦК-Ех»

1.5. Устройство и работа

1.5.1. Краткое описание

Структурная схема блока представлена на рисунке 1.

Структурная схема цифрового коммуникационного блока БПЭК-04/ЦК-Ех

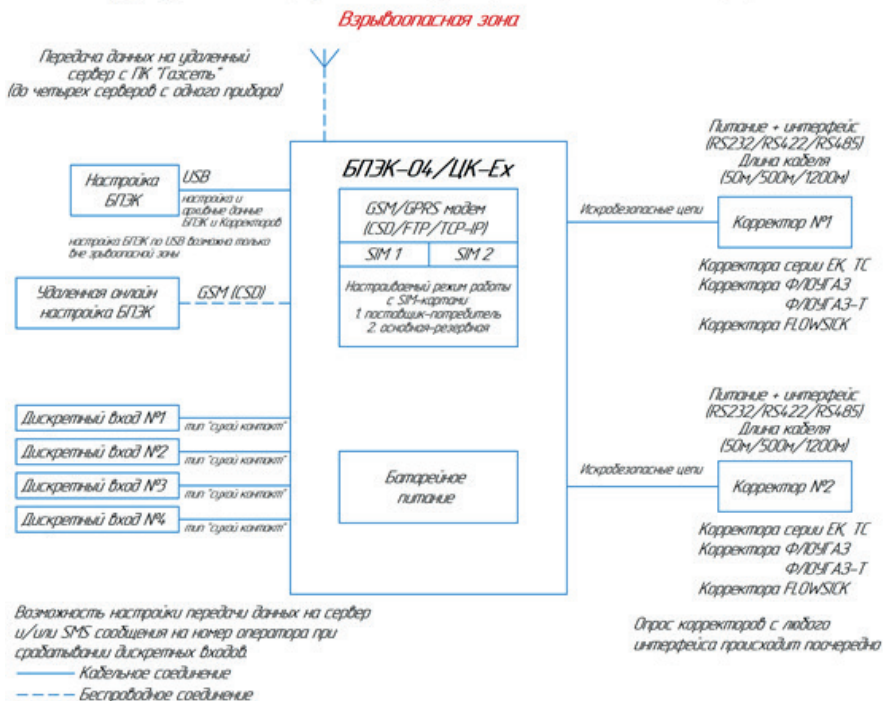


Рисунок 1 – структурная схема блока БПЭК-04/ЦК-Ех

Цифровой коммуникационный блок БПЭК-04/ЦК-Ех предназначен для сбора данных с электронных корректоров EK270, EK280, EK290 TC220, ФЛОУГАЗ, ФЛОУГАЗ-Т, FLOWSIC500, а также обработки состояний четырех датчиков, установленных во взрывоопасной зоне с последующей передачей собранных данных и/или формирования SMS сообщений посредством встроенного модуля телеметрии на удаленный сервер обработки данных под управлением ПТК «Газсеть».

1.5.2. Конструкция

Цифровой коммуникационный блок БПЭК-04/ЦК-Ех состоит из основной платы БПЭК-04/ЦК-Ех и платы контроллера цифрового коммуникационного блока. Платы объединены в единый узел и размещены в алюминиевом корпусе.

На основной плате размещены трансформатор с обвязкой для преобразования переменного тока в постоянный, стабилизатор напряжения 12В постоянного тока, блок гальванической развязки, обеспечивающий искробезопасные электрические цепи и батарейные элементы резервного питания.

На плате контроллера цифрового коммуникационного блока размещен микроконтроллер с обвязкой, USB разъем (TYPE A) для настройки блока, модуль телеметрии с двумя сотами под SIM-карты и три светодиода для индикации работы блока.

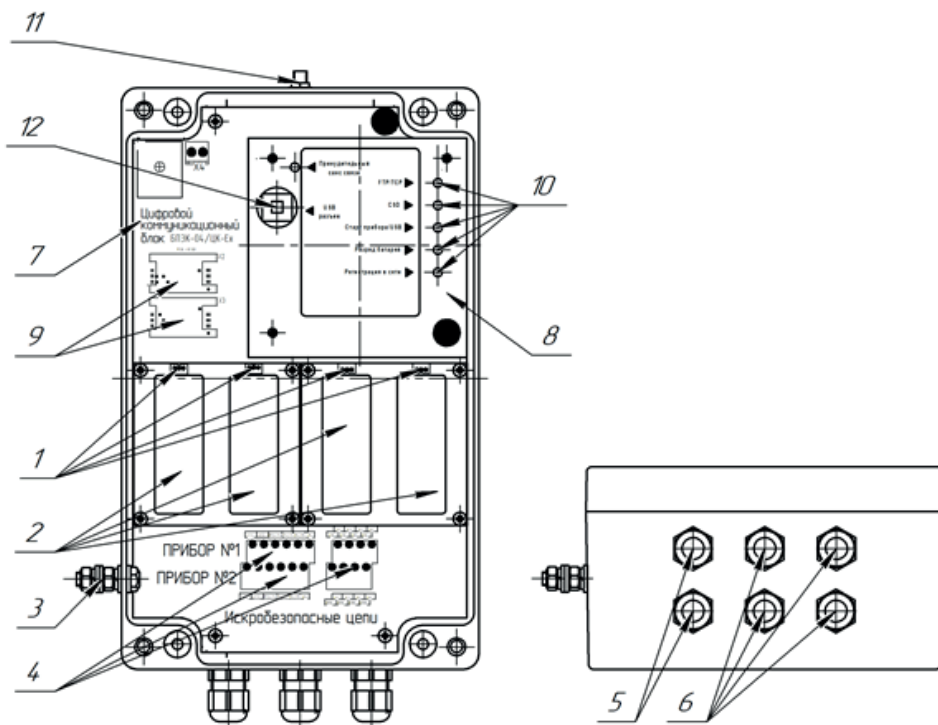


Рисунок 2 – конструкция цифрового коммуникационного блока БПЭК-04/ЦК-Ех

- 1 – колодки подключения элементов питания, 2 – элементы питания. 3 – винт заземления,
- 4 – колодка подключения корректора и внешних датчиков (искробезопасные цепи),
- 5 – гермоввод кабеля корректора, 6 – гермоввод кабеля внешних датчиков,
- 7 – плата БПЭК-04/ЦК-Ех, 8 – защитная крышка и плата контроллера БПЭК,
- 9 – разъемы SIM-карт, 10 – светодиоды индикации работы блока, 11 – разъем подключения внешней антенны, 12 – разъем USB для настройки блока.

1.5.3. Устройство электропитания

Цифровой коммуникационный блок БПЭК-04/ЦК-Ех запитывается от четырех встроенных элементов питания батарейного типа. Батареи объединены в батарейные сборки и включаются попарно параллельно. Номинальное напряжение питания блока составляет 7,2В. Номинальное напряжение питания одной батареи 3,6В. Тип батареи ER34615M. Потребляемая мощность блока не более 10 Вт.

Питание интерфейса электронного корректора осуществляется посредством выходных цепей -VS, +VS.

Характеристики выходных цепей представлены в таблице 2.

Таблица 2 – характеристики выходных цепей.

Выходное напряжение цепей питания, В -VS, +VS	5 – 7
Максимальный выходной ток цепей питания, А -VS, +VS	0,071
Уровень пульсации выходного напряжения при максимальном выходном токе, не более В	0,05

1.5.4. Коммуникационный интерфейс для корректора

Цифровой коммуникационный блок БПЭК-04/ЦК-Ех обеспечивает коммуникацию и ретрансляцию сигналов интерфейсов электронных корректоров EK270, EK280, EK290, TC220, ФЛОГАЗ, ФЛОГАЗ-Т и FLOWSIC500. Конструкция блока предусматривает коммуникацию интерфейсов стандартов RS232/RS422/RS485.

Характеристики сигнальных цепей интерфейса представлены в таблице 3.

Таблица 3 – характеристики сигнальных цепей интерфейса.

Напряжение сигнальных цепей, В R+, RxD/R-, RTS/T+, TxD/T-	5 – 7
Максимальный выходной ток сигнальных цепей, А R+, RxD/R-, RTS/T+, TxD/T-	0,069
Уровень пульсации выходного напряжения при максимальном выходном токе, не более, В	0,05

1.5.5. Дискретные входы

Цифровой коммуникационный блок БПЭК-04/ЦК-Ех обеспечивает обработку сигналов четырех датчиков посредством дискретных входов (сухой контакт).

При изменении состояния на входе блок может сформировать SMS сообщение с пользовательским текстом на русском языке с последующей передачей данного сообщения на установленный телефон оператора и/или вызвать аварийный сеанс связи, при котором будут переданы актуальные данные электронного корректора.

Характеристики цепей дискретных входов представлены в таблице 4.

Таблица 4 – характеристики цепей дискретных входов

Максимальное напряжение цепей дискретных входов, В K0, K1, K2, K3, K4	7,5
Максимальный ток цепей дискретных входов, А K0, K1, K2, K3, K4	8

1.5.6. Обеспечение взрывозащиты

Цифровой коммуникационный блок БПЭК-04/ЦК-Ех в части взрывозащиты соответствует требованиям ТР ТС 012/2011 «О безопасности оборудования для работы во взрывоопасных средах», ГОСТ 31610.0-2014 (IEC 60079-0:2011) «Взрывоопасные среды. Часть 0. Оборудование. Общие требования», ГОСТ 31610.11-2014 (IEC 60079-11:2011) «Взрывоопасные среды. Часть 11. Оборудование с видом взрывозащиты «искробезопасная электрическая цепь «и», и ему установлена Ех-маркировка по ГОСТ 31610.0-2014 (IEC 60079-0:2011) – 1 Ex ib IIB T4 Gb.

Маркировка взрывозащиты, наносимая на оборудование и указанная в технической документации изготовителя, содержит специальный знак взрывобезопасности в соответствии с Приложением 2 ТР ТС 012/2011 «О безопасности оборудования для работы во взрывоопасных средах» и Ех-маркировку по ГОСТ 31610.0-2014 (IEC 60079-0:2011).

Взрывозащита цифрового коммуникационного блока БПЭК-04/ЦК-Ех обеспечивается следующими средствами.

Искробезопасность электрических цепей блока БПЭК-04/ЦК-Ех обеспечивается ограничением тока и напряжения в нормальном и аварийном режимах работы до значений, соответствующих требованиям ГОСТ 31610.11-2014 (IEC 60079-11:2011) для электрических цепей подгруппы IIB. В схеме искрозащиты применены ограничительные резисторы, блокирующие диоды, полупроводниковые элементы ограничения тока и напряжения. Максимальные значения суммарных электрической емкости и индуктивности линии связи блока БПЭК-04/ЦК-Ех и внешних устройств установлены с учетом требований искробезопасности ГОСТ 31610.11-2014 (IEC 60079-11:2011) для электрооборудования подгруппы IIB.

Электрическая нагрузка элементов, обеспечивающих искрозащиту, не превышает 2/3 номинальных значений в нормальном и аварийном режимах работы. Электрические зазоры, пути утечки и электрическая прочность изоляции соответствуют требованиям ГОСТ 31610.11-2014 (IEC 60079-11:2011).

На корпусе блока БПЭК-04/ЦК-Ех имеются предупредительные надписи, табличка с указанием параметров искробезопасной цепи и маркировки взрывозащиты.

Характеристики искробезопасных цепей представлены в таблице 5.

Таблица 5 – характеристики искробезопасных цепей

Прибор №1

Искробезопасные цепи	U ₀	I ₀	P ₀	C ₀
-VS, +VS	≤8,1 В	≤71 мА	≤144 мВт	≤2,64 мкФ
R+, R-, T+, T- (RS-422, RS-485)	≤6,67 В	≤58 мА	≤97 мВт	≤2,75 мкФ
Rx, Tx, RTS (RS-232)	≤7,88 В	≤69 мА	≤97 мВт	≤2,75 мкФ
KO, K1, K2, K3, K4	≤8,1 В	≤8,3 мкА	≤0,017 мВт	≤0,11 мкФ

Прибор №2

Искробезопасные цепи	U ₀	I ₀	P ₀	C ₀
-VS, +VS	≤8,1 В	≤71 мА	≤144 мВт	≤2,64 мкФ
R+, R-, T+, T- (RS-422, RS-485)	≤6,67 В	≤58 мА	≤97 мВт	≤2,75 мкФ
Rx, Tx, RTS (RS-232)	≤7,88 В	≤69 мА	≤97 мВт	≤2,75 мкФ
KO, K1, K2, K3, K4	≤8,1 В	≤8,3 мкА	≤0,017 мВт	≤0,11 мкФ

1.5.7. Модуль телеметрии

Цифровой коммуникационный блок БПЭК-04/ЦК-Ех имеет встроенный модуль телеметрии, обеспечивающий передачу данных в автоматическом режиме с задаваемой частотой, доступ к корректору для опроса в интерактивном режиме, удаленный доступ для настройки БПЭК, работу с двумя SIM-картами в двух режимах.

Параметры модуля телеметрии и режимов работы телеметрии представлены в таблице 6.

Таблица 6 – параметры модуля телеметрии

Тип модуля телеметрии	GSM/GPRS/2G
Поддерживаемые стандарты	GSM/GPRS/EDGE
Диапазон рабочих частот	GSM/GPRS:900/1800
Протоколы передачи данных	CSD/FTP/TCP/SMS
Количество SIM-карт	2
Режимы работы SIM-карт	1. основная/резервная 2. две независимые SIM-карты
Периодичность передачи данных в автоматическом режиме (по протоколу FTP)	1. 1 раз в час 2. 1 раз в сутки 3. 1 раз в неделю 4. 1 раз в декаду 5. 1 раз в месяц
Длительность времени удалённого доступа для интерактивного опроса или настройки БПЭК	От 1 минуты до 24 часов

1.5.8. Индикация

Цифровой коммуникационный блок БПЭК-04/ЦК-Ех имеет пять светодиодов для индикации работы прибора, расположенные на плате контроллера цифрового коммуникационного блока – HL1, HL2, HL3, HL4, HL5. Описание индикации представлено в таблице 7.

Таблица 7 – описание индикации для конструкции БПЭК-04/ЦК-Ех

Режим индикации	Описание
Индикатор «FTP/TCP»	
Горит	Активно GPRS-окно.
Мигает медленно (частота 1 Гц)	Осуществляется опрос корректора и формирование архивного файла.
Мигает быстро (частота 2 Гц)	Осуществляется передача архивного файла на FTP-сервер.
Индикатор «CSD»	
Горит	Модуль телеметрии включён. Активно GSM-окно, прибор доступен для вызова по CSD.
Мигает медленно (частотой 2 Гц)	Принят входящий вызов. Происходит обмен данными по CSD.
Мигает быстро (частота 3 Гц)	Осуществляется передача SMS-сообщения.

Индикатор «Старт прибора/USB»	
Мигает 3 раза (частота 1 Гц)	Сигнализация «Успешный старт прибора». Данный режим запускается один раз только после старта прибора на момент подключения питания.
Горит	Подключен USB-порт к компьютеру. Осуществляется обмен данными по USB-порту.
Мигает быстро (частота 3 Гц)	Осуществляется обмен данными с корректором по USB-порту.
Индикатор «Разряд батарей»	
Мигает медленно (частотой 2 Гц)	Остаточная ёмкость элементов питания, менее 20%
Индикатор «Регистрация в сети»	
Не горит/не мигает	Модем выключен
Мигает быстро (частота 3 Гц)	Поиск сети/Не зарегистрирован
Мигает медленно (частота 1 Гц)	Зарегистрирован в сети

1.6. Маркировка

1.6.1. Маркировка лицевой панели

На лицевом шильде блока нанесены:

- наименование и товарный знак предприятия-изготовителя;
- полное условное обозначение блока;
- рабочий диапазон температур окружающей среды;
- степень защиты по ГОСТ 14254-2015;
- маркировка взрывозащиты;
- знак соответствия по ТР ТС;
- знак взрывозащищенного оборудования Ex
- характеристики искробезопасных цепей;
- единый знак обращения на рынке Евразийского экономического союза (ЕАС);
- надпись «Сделано в России».

1.6.2. Маркировка торцевой панели

На шильдах, закреплённых на торцевой панели блока, нанесены:

- товарный знак изготовителя;
- год выпуска;
- серийный номер;
- штрих-код;
- характеристики искробезопасных цепей

2. ИСПОЛЬЗОВАНИЕ ПО НАЗНАЧЕНИЮ

2.1. Эксплуатационные ограничения

2.1.1. ЗАПРЕЩАЕТСЯ

2.1.1.1. ДОПУСКАТЬ К РАБОТЕ ЛИЦ, НЕ ПРОШЕДШИХ ИНСТРУКТАЖ ПО ТЕХНИКЕ БЕЗОПАСНОСТИ, НЕ ИЗУЧИВШИХ ЭКСПЛУАТАЦИОННУЮ ДОКУМЕНТАЦИЮ!

2.1.1.2. ПРОВЕДЕНИЕ МОНТАЖНЫХ И ДЕМОНТАЖНЫХ РАБОТ ПРИ ПОДКЛЮЧЁННОМ ЭЛЕКТРОПИТАНИИ.

2.2. Подготовка к использованию

2.2.1. Меры безопасности

2.2.1.1. К работе по монтажу, установке, обслуживанию и эксплуатации допускаются лица, имеющие необходимую квалификацию, прошедшие инструктаж по технике безопасности и изучившие эксплуатационную документацию.

2.2.1.2. При настройке, монтаже, подготовке к эксплуатации, в эксплуатации и демонтаже необходимо соблюдать меры предосторожности в строгом соответствии с «Правилами устройства электроустановок (ПУЭ)», «Правилами технической эксплуатации электроустановок потребителей (ПТЭ)» и «Правилами техники безопасности при эксплуатации электроустановок потребителей (ПТБ)».

2.2.1.3. При работе с блоком следует руководствоваться требованиями безопасности по ГОСТ 12.2.007.0 и ГОСТ 12.1.019.

2.2.1.4. Блок относится к классу I по ГОСТ 12.2.007.0.

2.2.1.5. Напряжение сети, к которой подключается блок, представляет опасность для обслуживающего персонала.

2.2.1.6. Блок перед включением в сеть должен быть заземлён.

2.2.1.7. Эксплуатация блока с повреждениями и неисправностями категорически запрещается.

2.2.2. Подготовка к монтажу

2.2.2.1. Проверить сохранность транспортировочной тары перед распаковкой.

2.2.2.2. В зимнее время вскрытие транспортной тары допускается проводить только после выдержки в течение 12 часов при температуре плюс (20 ± 5) °С.

2.2.2.3. После вскрытия упаковки проверить комплектность поставки согласно паспорту.

2.2.3. Требования к монтажу

2.2.3.1. Блок необходимо монтировать на ровной вертикальной плоскости. Монтажные размеры представлены в приложении А.

2.2.3.2. Блок должен устанавливаться вне взрывоопасных зон.

2.2.3.3. Подключение внешних цепей производить при отключенном питании сети 220 В.

2.2.3.4. Соединительные кабели внутри корпуса блока должны проходить через гермовводы с соответствующей маркировкой.

2.2.3.5. Диаметр соединительных кабелей и усилие зажима гермовводов должны исключать перемещение кабелей внутри гермовводов.

2.2.3.6. Соединительные кабели вне блока должны быть пространственно разнесены. Кабели с искробезопасными цепями не должны пересекаться с силовыми и другими не взрывозащищенными проводниками.

2.2.3.7. Подключение внешних устройств производить кабелем с сечением жил не менее 0,25 мм². Экран кабеля должен быть соединен с корпусом блока или специальной колодкой заземле-

ния на плате, чтобы предотвратить помехи, обусловленные высокочастотными электромагнитными полями.

2.2.4. Обеспечение взрывозащиты при монтаже

2.2.4.1. Блок БПЭК-04/ЦК-Ех относится к взрывозащищенному электрооборудованию группы II по ГОСТ 31610.0-2014 (IEC 60079-0:2011) и предназначен для применения во взрывоопасных зонах в соответствии с установленной маркировкой взрывозащиты, требованиями ТР ТС 012/2011, ГОСТ IEC 60079-14-2013 «Взрывоопасные среды. Часть 14 Проектирование, выбор и монтаж электроустановок», других нормативных документов, регламентирующих применение связанного электрооборудования, и руководства по эксплуатации ТМР.426475.051 РЭ.

2.2.4.2. Блок БПЭК-04/ЦК-Ех предназначен для работы в комплекте с взрывозащищенным электрооборудованием с видом взрывозащиты «искробезопасная электрическая цепь» уровня «ib».

2.2.4.3. Все работы по монтажу и демонтажу блока БПЭК-04/ЦК-Ех, подключение и отключение электрических цепей необходимо проводить при отключенном напряжении питания.

2.2.4.4. Установку, эксплуатацию и техническое обслуживание блока БПЭК-04/ЦК-Ех необходимо проводить в строгом соответствии с требованиями раздела 2 настоящего руководства по эксплуатации.

2.2.4.5. Параметры искробезопасных цепей подключаемых устройств должны соответствовать параметрам, указанным в пункте 1.5.6 настоящего РЭ.

2.3. Использование изделия

2.3.1. Ввод в эксплуатацию

Для корректного использования цифрового коммуникационного блока БПЭК-04/ЦК-Ех совместно с электронными корректорами ЕК270, ЕК280, ЕК290, ТС220, ФЛОУГАЗ, ФЛОУГАЗ-Т и FLOWSIC500 необходимо:

2.3.1.1. Произвести монтаж цифрового коммуникационного блока в установленном месте согласно требованиям, настоящего РЭ;

2.3.1.2. Произвести подключение коммутируемого электронного корректора к цифровому коммуникационному блоку согласно требованиям, настоящего РЭ;

2.3.1.3. Произвести настройку коммутируемого электронного корректора;

2.3.1.4. Произвести настройку цифрового коммуникационного блока;

2.3.1.5. Проверить работоспособность системы.

Настройка электронных корректоров и цифрового коммуникационного блока производится посредством ПК «Газсеть: Стандарт».

Подробное описание настройки электронных корректоров, цифрового коммуникационного блока, а также схемы подключения представлены в приложении В и Г настоящего РЭ.

2.3.2. Обеспечение взрывозащиты при эксплуатации

2.3.2.1. При эксплуатации блока необходимо руководствоваться настоящим РЭ, ГОСТ 30852.16-2002 (МЭК 60079-17:1996), ПЭЭП, ПУЭ, и другими документами, действующими в данной отрасли промышленности.

2.3.2.2. При эксплуатации блок должен подвергаться регулярной проверке. Необходимо проверять:

- отсутствие обрывов и повреждений соединительных кабелей;
- отсутствие механических повреждений.

2.3.2.3. Эксплуатация блока с повреждениями и неисправностями категорически запрещена.

3. ТЕХНИЧЕСКОЕ ОБСЛУЖИВАНИЕ

3.1. Техническое обслуживание блока должно осуществляться в соответствии с требованиями ПУЭ, ГОСТ30852.16-2002 (МЭК 60079-17:1996).

3.2. В случае возникновения серьезных неисправностей необходимо обращаться на предприятие-изготовитель ООО «ТЕХНОМЕР» или в специализированную организацию, уполномоченную предприятием-изготовителем на проведение ремонтных работ и сервисного обслуживания.

4. ТЕКУЩИЙ РЕМОНТ

4.1. Цифровой коммуникационный блок БПЭК-04/ЦК-Ех является неремонтируемым в эксплуатации изделием.

4.2. Ремонт может осуществляться только квалифицированными специалистами на заводе-изготовителе ООО «ТЕХНОМЕР» или в специализированных организациях, уполномоченные предприятием-изготовителем на проведение ремонтных работ и сервисного обслуживания.

5. УПАКОВКА

5.1. Блок упакован в гофрокороб с информационной наклейкой с указанием основной информации о блоке.

5.2. Вместе с блоком укладываются паспорт, руководство по эксплуатации, GSM антенна, USB кабель.

6. ХРАНЕНИЕ

6.1. Хранение блока в упаковке завода-изготовителя должно соответствовать условиям 1 (Л) по ГОСТ 15150-69 при температуре окружающего воздуха от плюс 5 до плюс 40 °С и относительная влажность не более 80% при температуре не более плюс 25 °С.

6.2. Помещении для хранения не должно быть пыли, паров кислот и щелочей, агрессивных газов и других вредных примесей, вызывающих коррозию конструктивных частей счетчика.

7. ТРАНСПОРТИРОВАНИЕ

7.1. Транспортирование блока может производиться всеми видами крытых транспортных средств (авиационным - в герметизированных отсеках) в соответствии с правилами перевозки грузов, действующих на каждом виде транспорта.

7.2. Во время погрузо-разгрузочных работ и транспортирования блок в упаковке не должен подвергаться резким ударам и воздействию атмосферных осадков.

7.3. Условия транспортирования в части воздействия климатических факторов должны соответствовать условиям 5 (ОЖ4) по ГОСТ 15150-69:

- температуры окружающего воздуха от минус 40 до плюс 60 °С;
- относительную влажность окружающего воздуха до 90 % при температуре плюс 25 °С.

8. ГАРАНТИИ ИЗГОТОВИТЕЛЯ

7.1. Изготовитель гарантирует соответствие блока техническим требованиям ТМР8.1. Изготовитель гарантирует соответствие качества блока требованиям настоящих ТУ при соблюдении потребителем условий и правил хранения, транспортирования, монтажа и эксплуатации, установленных эксплуатационными документами.

8.2. Гарантийный срок эксплуатации – 12 месяцев со дня ввода в эксплуатацию, но не более 18 месяцев со дня выпуска предприятием-изготовителем.

8.3. Срок службы – 12 лет.

8.4. Изготовитель не несет гарантийных обязательств в случае выхода изделия из строя, если:

- изделие имеет механические повреждения;
- отсутствует паспорт изделия;
- отказ прибора произошел в результате нарушения правил эксплуатации;
- изделие подвергалось непредусмотренной эксплуатационной документацией разборке или любым другим вмешательствам в конструкцию изделия.

ПРИЛОЖЕНИЕ А
(обязательное)
Габаритные и монтажные размеры

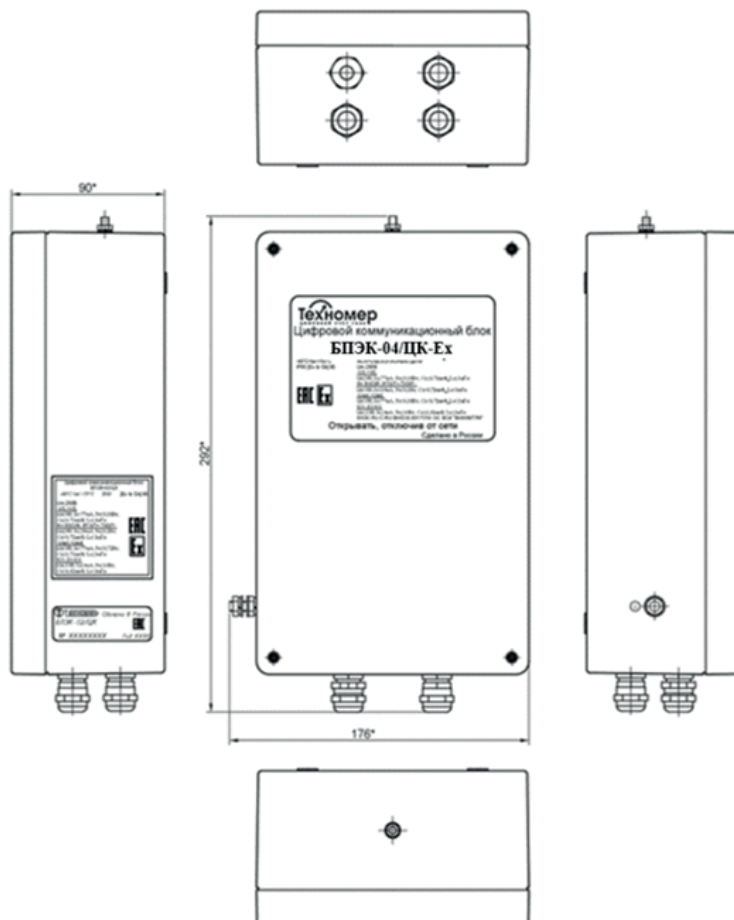


Рисунок А1 – Габаритные размеры блока БПЭК-04/ЦК-Ех

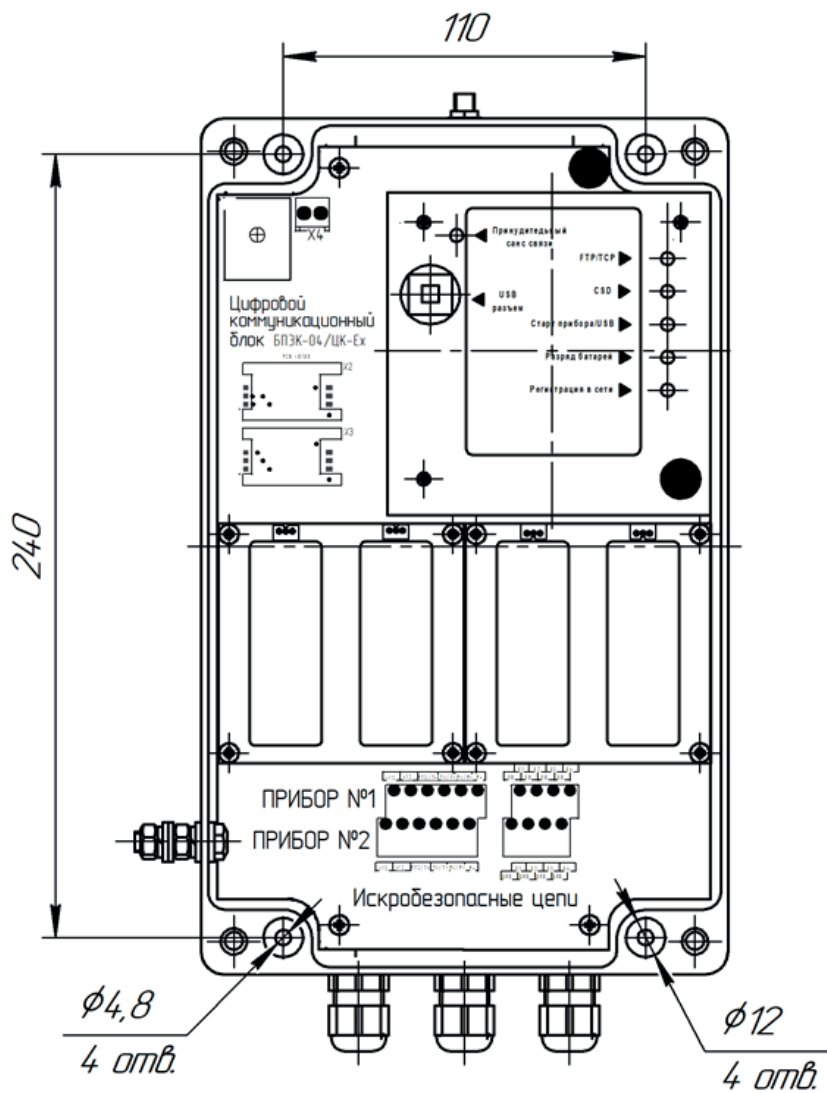


Рисунок А2 – Монтажные размеры

ПРИЛОЖЕНИЕ Б

(обязательное)

Подключение заземления и ввод соединительных кабелей

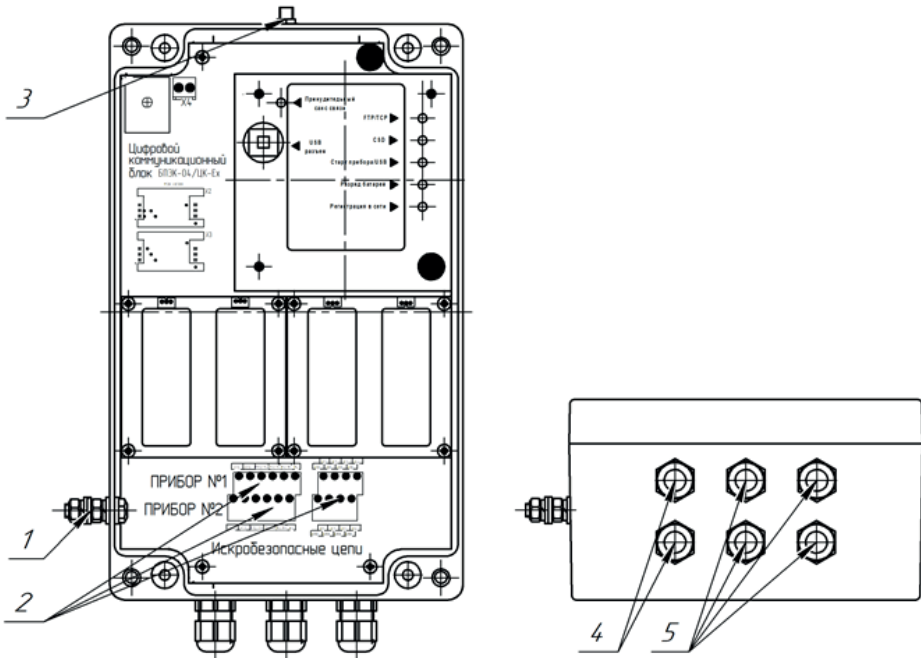


Рисунок Б1 – подключение заземления и ввод соединительных кабелей

1 – винт заземления, 2 – колодки подключения устройств и датчиков, 3 – SMA разъем подключения антенны, 4 – гермоввод кабеля подключаемого устройства $\varnothing 4-8$ мм, 5 – гермоввод кабеля подключаемого датчика $\varnothing 4-8$ мм.

ПРИЛОЖЕНИЕ В

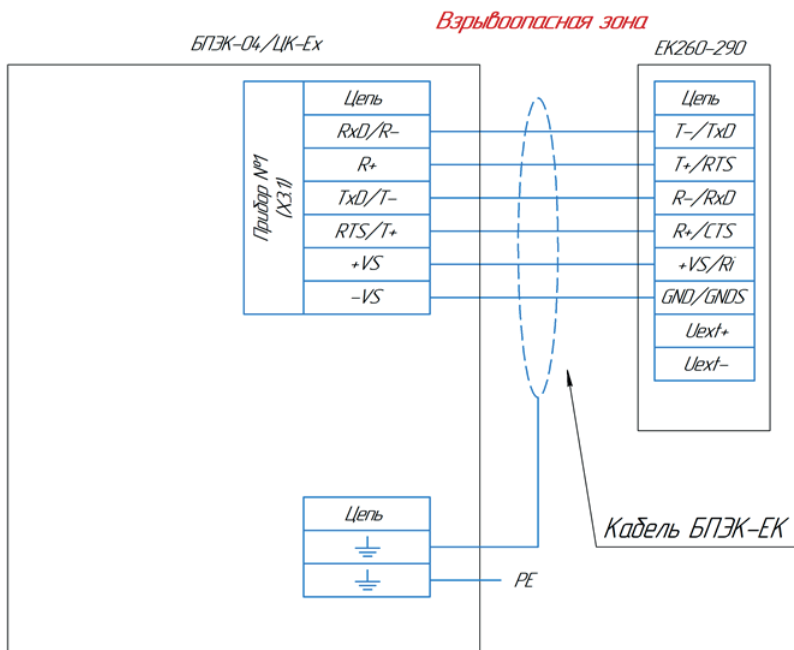
(обязательное)

Схемы подключения и настроечные параметры подключаемого коммутируемого оборудования

Настройка электронных корректоров производится через оптический интерфейс корректора посредством программного модуля «Газсеть – Считывание данных», входящего в состав ПК «Газсеть: Стандарт» и устройства, считывающего оптического КАО-USB.

1. Подключение и настройка электронного корректора EK260-EK290

1.1. Подключение электронных корректоров EK260-290



Подключение кабеля к ЕК выполняется через винтовую колодку

Подключение кабеля к БПЭК выполняется через винтовую колодку

*Длина кабеля между БПЭК и ЕК при подключении по RS422 (4х проводной RS485) не более 500 м.
Соединение вести кабелем с сечением провода не менее 0,25 мм²*

Для соединения рекомендуется применять кабель БПЭК-ЕК производства ООО "Техномер"

Рисунок В1 – Схема подключения электронных корректоров EK260-EK290 к БПЭК-04/ЦК-Ex

1.2. Настроечные параметры электронных корректоров EK270-EK290

Таблица В1 – настроечные параметры корректора EK260-270

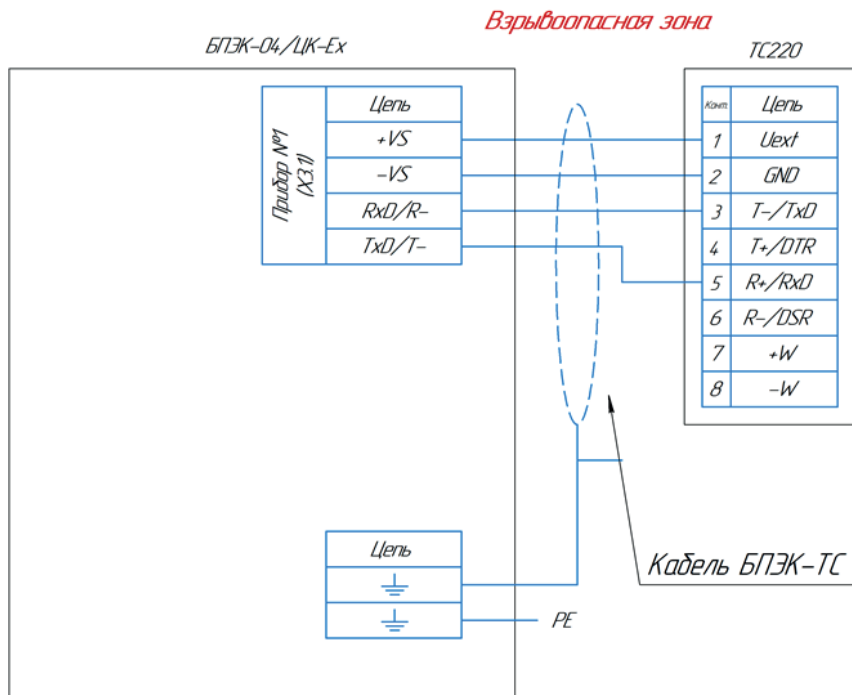
Адрес	Параметр	Значение	Примечание
2:70A	ТИнт2	2	Тип интерфейса– RS485
2:704	ШинИ2	0	Режим шины - выключена
2:705	РИнт2	5	Режим интерфейса
2:707	Инт2	2	Формат данных интерфейса – 8n1
2:708	СИнт2	19200	Скорость передачи данных (начальная)
2:709	СИнт2	19200	Скорость передачи данных (конечная)

Таблица В2 – настроечные параметры корректоров EK280-290

	Адрес	Параметр	Значение	Примечание
Интерфейс 1	2:70A	ТИнт1	2	Тип интерфейса – RS485
	2:704	ШинИ2	0	Режим шины – выключена
	2:706	РИнт	9	Режим интерфейса
	2:707	Инт2	2	Формат данных интерфейса – 8n1
	2:708	СИнт2	19200	Скорость передачи данных (начальная)
	2:709	СИнт2	19200	Скорость передачи данных (конечная)
	2:71D	КфгИ1	8	Конфигурация интерфейса 1
	Адрес	Параметр	Значение	Примечание
Интерфейс 2	3:70A	ТИнт1	2	Тип интерфейса – RS485
	3:704	ШинИ2	0	Режим шины – выключена
	3:706	РИнт	5	Режим интерфейса
	3:707	Инт2	2	Формат данных интерфейса – 8n1
	3:708	СИнт2	19200	Скорость передачи данных (начальная)
	3:709	СИнт2	19200	Скорость передачи данных (конечная)
	3:71D	КфгИ1	8	Конфигурация интерфейса 1

2. Подключение и настройка электронного корректора TC220

2.1. Подключение электронного корректора TC220



Подключение кабеля к TC220 выполняется через специальный разъем

Подключение кабеля к БПЭК выполняется через винтовую колодку

Длина кабеля между БПЭК и TC220 при подключении по RS232 не более 50 м.

Соединение вести кабелем с сечением провода не менее 0,25 мм²

Для соединения рекомендуется применять кабель БПЭК-ТС производства ООО "Техномер"

Рисунок В2 – Схема подключения электронного корректора TC220 к БПЭК-04/ЦК-Ех

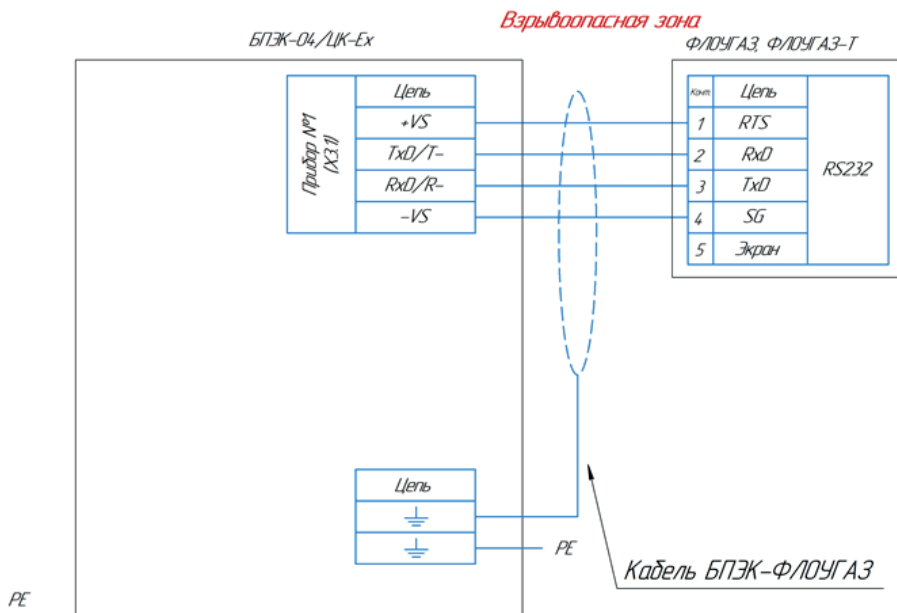
2.2. Настроечные параметры электронного корректора TC220

Таблица В3 – настроечные параметры корректора TC220

Адрес	Параметр	Значение	Примечание
2:70A	Тинт	1	Тип интерфейса
2:705	Ринт	2	Режим интерфейса
2:708	СКОР	5	Скорость передачи данных - 9600

3. Подключение и настройка электронных корректоров ФЛОУГАЗ и ФЛОУГАЗ-Т

3.1. Подключение электронных корректоров ФЛОУГАЗ и ФЛОУГАЗ-Т



Подключение кабеля к Флоугаз или Флоугаз-Т выполняется через винтовую колодку

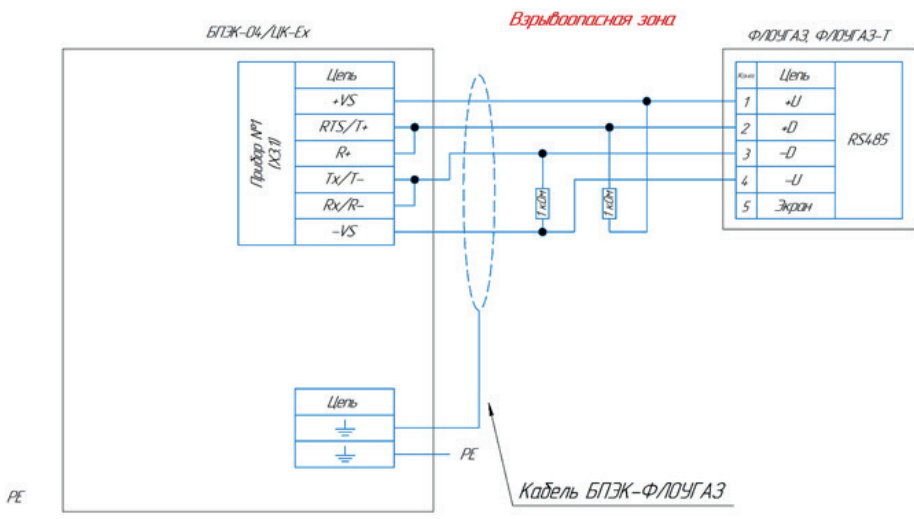
Подключение кабеля к БПЭК выполняется через винтовую колодку

Длина кабеля между БПЭК и Флоугаз или Флоугаз-Т при подключении по RS232 не более 50 м.

Соединение вести кабелем с сечением провода не менее 0,25 мм²

Для соединения рекомендуется применять кабель БПЭК-Флоугаз производства ООО "Техномер"

Рисунок В3 – Схема подключения электронных корректоров ФЛОУГАЗ и ФЛОУГАЗ-Т к БПЭК-04/ЦК-Ex по интерфейсу RS232



Подключение кабеля к ФЛОУГАЗ или ФЛОУГАЗ-Т выполняется через винтовую колодку

Подключение кабеля к БПЭК выполняется через винтовую колодку

Длина кабеля между БПЭК и ФЛОУГАЗ или ФЛОУГАЗ-Т при подключении по RS485 не более 1000 м
Соединение вести кабелем с сечением провода не менее 0,25 мм²

Для соединения рекомендуется применять кабель БПЭК-ФЛОУГАЗ производства ООО "Техномер"

Рисунок В4 – Схема подключения электронных корректоров ФЛОУГАЗ и ФЛОУГАЗ-Т к БПЭК-04/ЦК-Ex по интерфейсу RS485

3.2. Настроечные параметры электронных корректоров ФЛОУГАЗ и ФЛОУГАЗ-Т

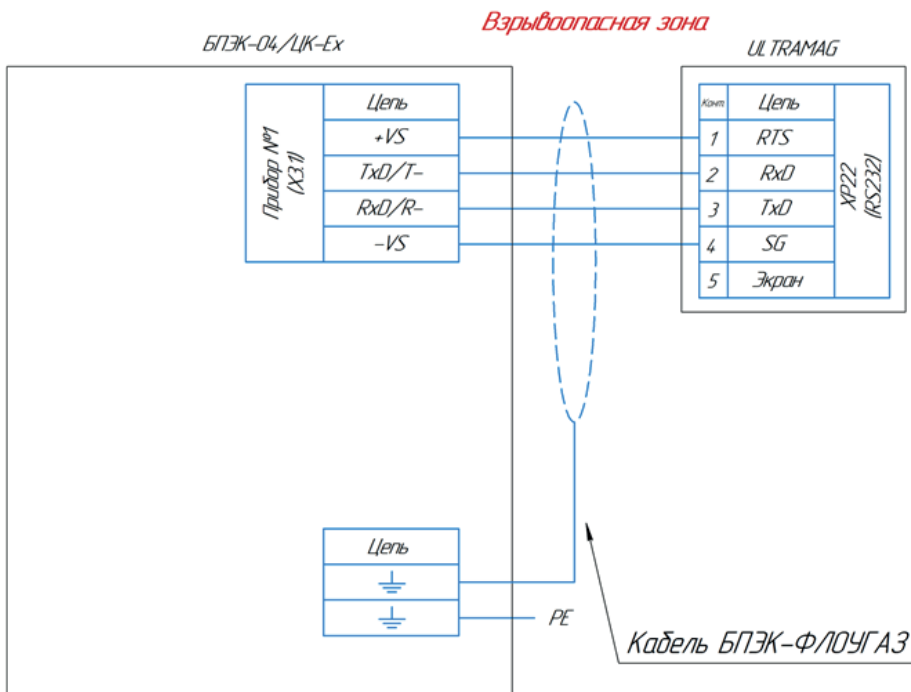
Таблица В4 – настроечные параметры корректоров ФЛОУГАЗ и ФЛОУГАЗ-Т

Параметр	Значение
Сетевой адрес корректора	1

Настройка электронных корректоров ФЛОУГАЗ и ФЛОУГАЗ-Т производится через оптический интерфейс корректора посредством модуля «Газсеть – Считывание данных», входящего в состав ПК «Газсеть: Стандарт», и устройства считывающего оптического КАО-USB.

4. Подключение и настройка комплекса учета расхода газа ULTRAMAG

4.1 Подключение комплекса учета расхода газа ULTRAMAG



Подключение кабеля к ULTRAMAG выполняется через винтовую колодку

Подключение кабеля к БПЭК выполняется через винтовую колодку

Длина кабеля между БПЭК и ЕК не более 50 м

Соединение вести кабелем с сечением провода не менее 0,25 мм²

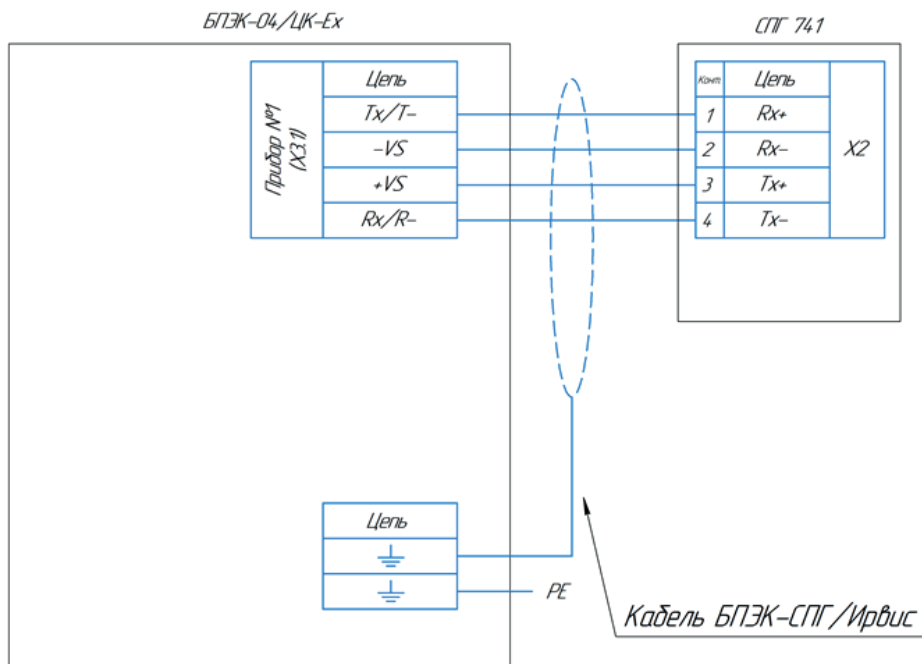
Для соединения рекомендуется применять кабель БПЭК-Флоугаз производства ООО "Техномер"

Рисунок В5 – Схема подключения комплекса учета расхода газа ULTRAMAG к БПЭК-04/ЦК-Ex

5. Подключение и настройка электронных корректоров СПГ

5.1. Подключение электронного корректора СПГ741

Взрывобезопасная зона



Подключение кабеля к СПГ 741 производится через винтовую колодку

Подключение кабеля к БПЭК производится через винтовую колодку

Длина кабеля между БПЭК и СПГ 741 не более 50 м

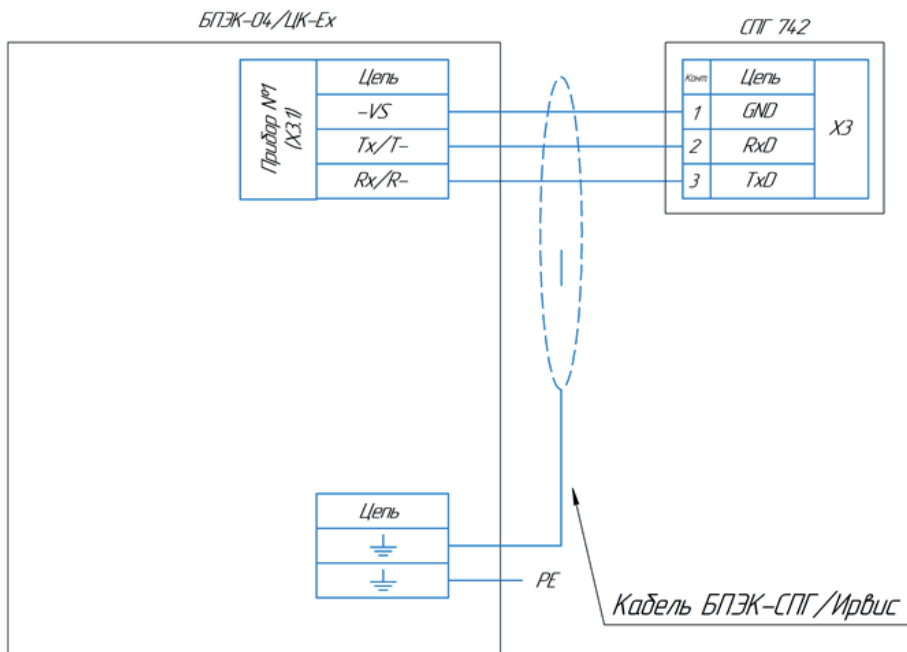
Соединение вести кабелем с сечением провода не менее 0,25 мм²

Для соединения рекомендуется применять кабель БПЭК-СПГ/Ирвис производства ООО "Техномер"

Рисунок В6 – Схема подключения электронного корректора СПГ741 к БПЭК-04/ЦК-Ex

5.2. Подключение электронного корректора СПГ742

Взрывобезопасная зона



Подключение кабеля к СПГ 742 производится через винтовую колодку

Подключение кабеля к БПЭК производится через винтовую колодку

Длина кабеля между БПЭК и СПГ742 не более 50 м

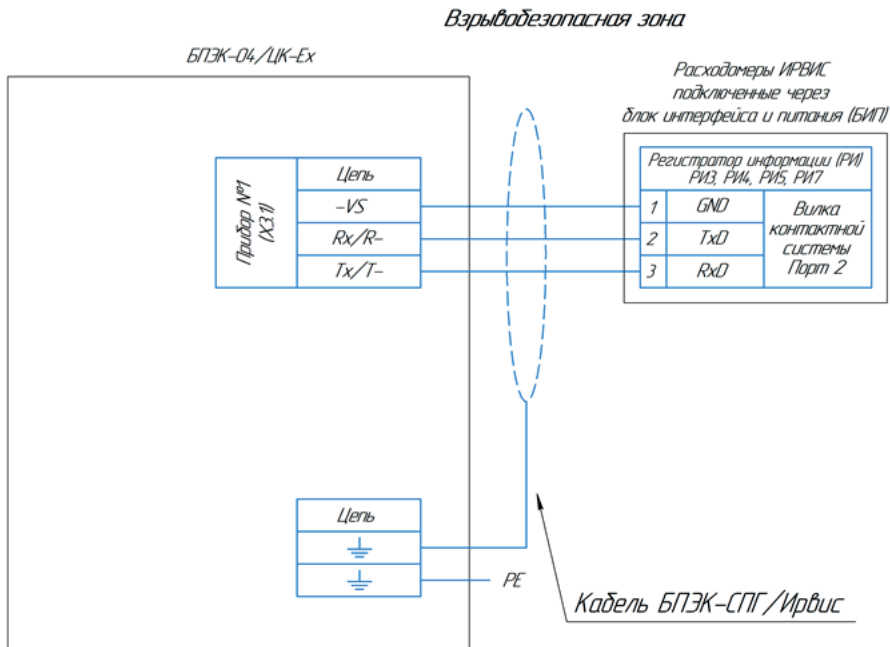
Соединение вести кабелем с сечением провода не менее 0,25 мм²

Для соединения рекомендуется применять кабель БПЭК-СПГ/Ирвис производства ООО "Технамер"

Рисунок В7 – Схема подключения электронного корректора СПГ742 к БПЭК-04/ЦК-Ex
(дата изготовления с июля 2022 г.)

6. Подключение и настройка расходомеров ИРВИС

6.1. Подключение расходомера ИРВИС с РИ через БИП



Подключение кабеля к Ирвис выполняется через винтовую колодку

Подключение кабеля к БПЭК выполняется через винтовую колодку

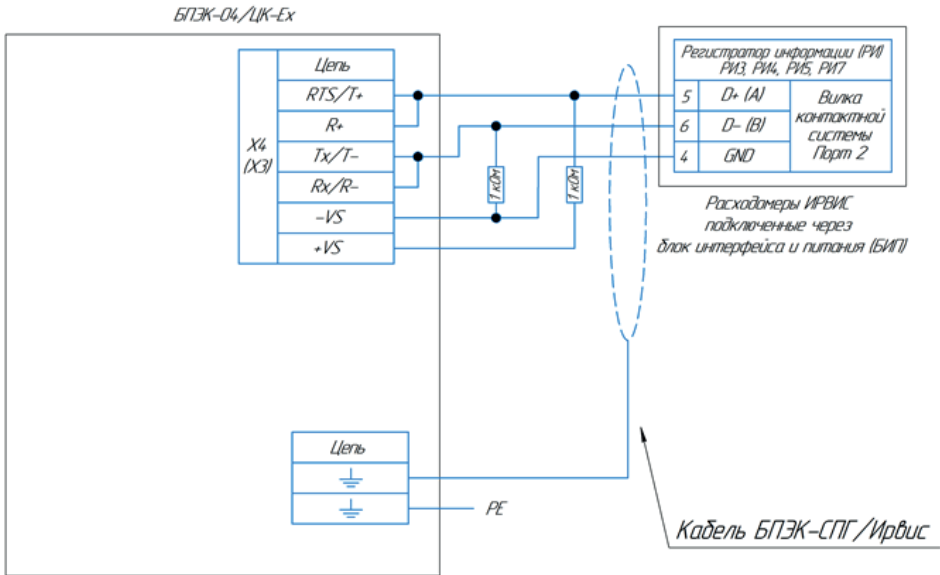
Длина кабеля между БПЭК и Ирвис не более 50 м

Соединение вести кабелем с сечением провода не менее 0,25 мм²

Для соединения рекомендуется применять кабель БПЭК-СПГ/Ирвис производства ООО "Техномер"

Рисунок В9 – Схема подключения ИРВИС к БПЭК-04/ЦК-Ех по интерфейсу RS232

Взрывобезопасная зона



Подключение кабеля к Ирвис выполняется через винтовую колодку

Подключение кабеля к БПЭК выполняется через винтовую колодку

Длина кабеля между БПЭК и Ирвис не более 1000 м при подключении по RS485

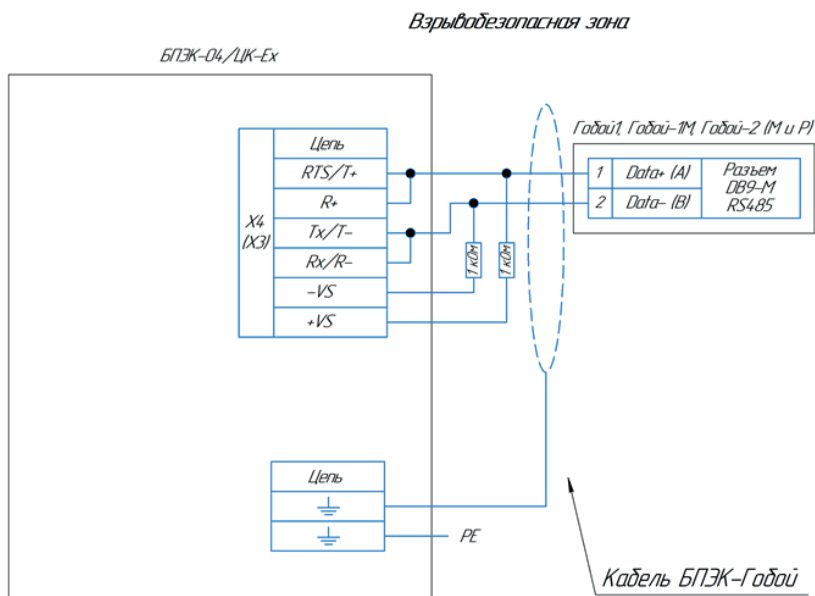
Соединение вести кабелем с сечением провода не менее $0,25 \text{ мм}^2$

Для соединения рекомендуется применять кабель БПЭК-СПГ/Ирвис производства ООО "Техномер"

Рисунок В10 – Схема подключения ИРВИС к БПЭК-04/ЦК-Ех по интерфейсу RS485

7. Подключение и настройка счетчиков расхода газа Гобой

7.1. Подключение счетчиков расхода газа Гобой



Подключение кабеля к Гобой выполняется через разъем DB9-M

Подключение кабеля к БПЭК выполняется через винтовую колодку

Длина кабеля между БПЭК и Гобой не более 1000 м

Соединение вести кабелем с сечением провода не менее 0,25 мм²

Для соединения рекомендуется применять кабель БПЭК-Гобой производства ООО "Техномер"

Рисунок В11 – Схема подключения счетчиков расхода газа Гобой к БПЭК-04/ЦК-Ех

8. Подключение и настройка к прибору TurboFlow UFG

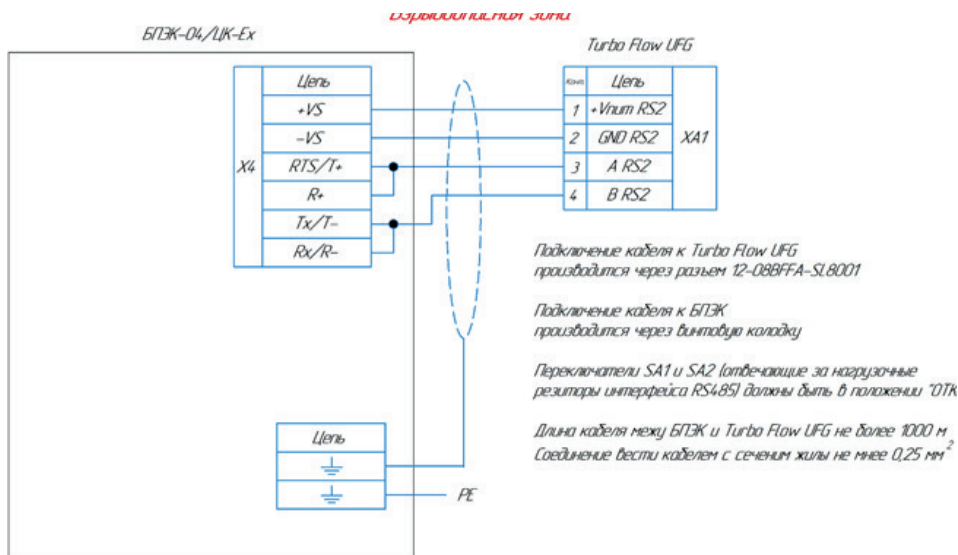
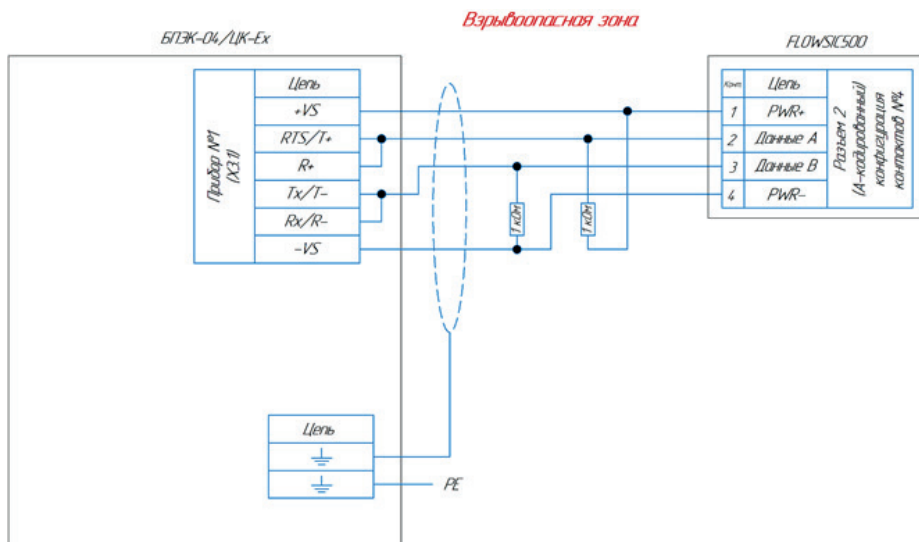


Рисунок В12 – Схема подключения TurboFlow UFG к БПЭК-04/ЦК-Ex

9. Подключение и настройка к расходомеру FLOWSIC500



Подключение кабеля к FLOWSIC500 выполняется через специальный разъем

Подключение кабеля к БПЭК выполняется через винтовую колодку

Длина кабеля между БПЭК и FLOWSIC500 при подключении по RS485 не более 1000 м

Соединение вести кабелем с сечением провода не менее 0,25 мм²

Рисунок В14 – Схема подключения FLOWSIC500 к БПЭК-04/ЦК-Ex

ПРИЛОЖЕНИЕ Г

(обязательное)

Настройка цифрового коммуникационного блока БПЭК-04/ЦК-Ех

Настройка цифрового коммуникационного блока БПЭК-05/ЦК производится при помощи программного модуля «Газсеть: Сервис», входящего в состав программного обеспечения «Газсеть: Стандарт».

Настройка цифрового коммуникационного блока БПЭК-04/ЦК-Ех выполняется специалистами авторизованного сервисного центра.

1. Подключение к блоку БПЭК-04/ЦК-Ех

1.1. Подключение по USB-интерфейсу

1. Откройте крышку прибора и подключите один разъём USB-кабеля, поставляемого в комплекте, к USB-разъёму, расположенному на плате контроллера цифрового коммуникационного блока.

2. Подключите другой разъём USB-кабеля к персональному компьютеру или ноутбуку.

3. Определите номер COM-порта в диспетчере устройств компьютера.

4. Откройте приложение «Газсеть - Считывание данных»

5. Во вкладке «Связь» установите следующие параметры:

а. Тип подключаемого прибора: БПЭК (02/ЦК, 03/ЦК, 05/ЦК).

б. Подключение: интерфейс RS232 и USB

в. Скорость: 19200

г. Порт: согласно установленному порту в диспетчере устройств

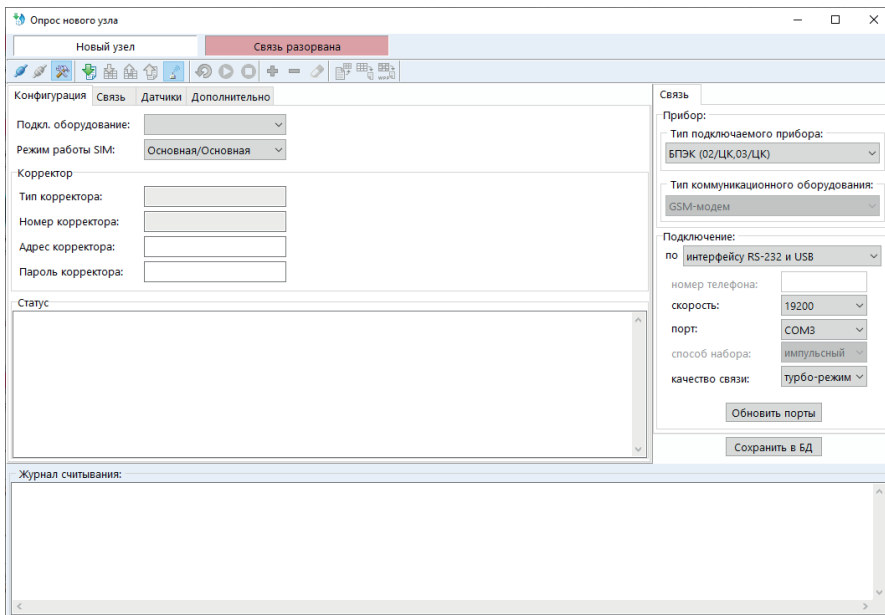



Рисунок Г1 – Интерфейс программы «Газсеть: Сервис»

6. В основном меню программы нажмите кнопку  «Подключиться к прибору»
7. Произойдет подключение к прибору (рисунок 2Г).

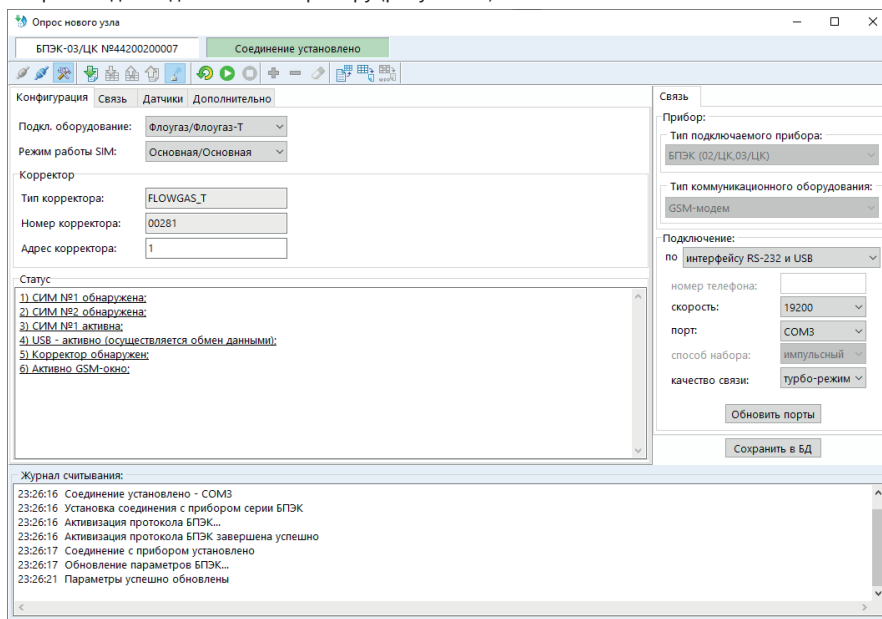


Рисунок Г2 – успешное подключение к БПЭК-04/ЦК-Ех

2. Настройка БПЭК-04/ЦК-Ех под подключаемое оборудование

2.1. Настройка конфигурации

- 2.1.1 Во вкладке «Конфигурация» выберите наименование подключаемого оборудования.

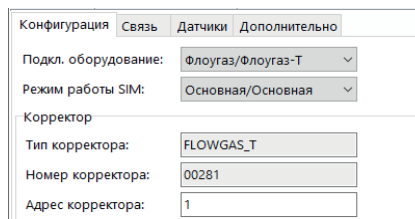


Рисунок Г3 – настройка конфигурации

- 2.1.2 Во вкладке «Дополнительно»-«Корректор» установите параметры интерфейса подключаемого оборудования: тип интерфейса, скорость интерфейса, шаблон опроса подключаемого оборудования.

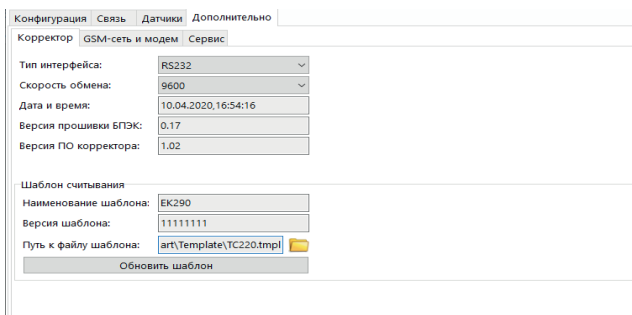



Рисунок Г4 – настройка интерфейса подключаемого оборудования

2.1.3 Для записи измененных параметров в блок нажмите кнопку  «Старт передачи данных».

2.1.4 Перезапустите блок путем отключения/подключения питания.

2.1.5 При правильном подключении блока к корректору, а также при верных настройках корректора и блока во вкладке «Конфигурация» в окне «Корректор» будут отображаться параметры подключённого корректора, в окне «Статус» будет отображаться надпись: «Корректор обнаружен».

3. Настройка телеметрии БПЭК-04/ЦК-Ех

3.1. Настройка режима SIM-карт

3.1.1. Режим одна SIM-карта

1. Во вкладке «Конфигурация» установите следующие параметры:

б. Режим работы SIM: основная/основная

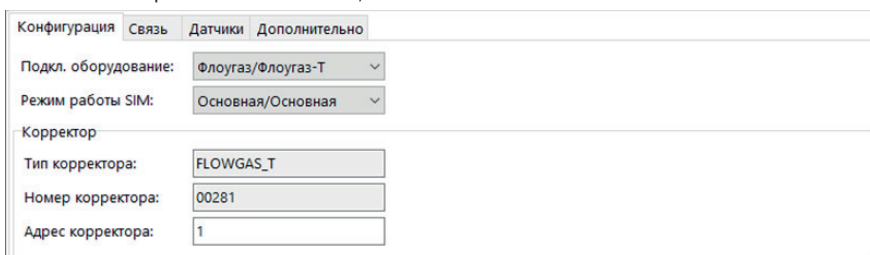


Рисунок Г5 – режим «SIM-карт»

2. Во вкладке «Связь» установите следующие параметры:

SIM1

- а. Состояние: включена;
- б. Режим SIM1: индивидуальный;
- в. Команда баланса: команда для запроса остаточного баланса на SIM-карте индивидуальна для мобильного оператора (пример: *100#);
- г. Номер телефона SMS: номер для отправки SMS-сообщений при возникновении нестандартных ситуаций.

SIM2

а. Состояние: отключена;

Конфигурация	Связь	Датчики	Дополнительно
SIM1			
Состояние:	Включена		
Режим SIM1:	Индивидуальный		
Команда баланса:			
Номер телефона SMS:			
Режим FTP:	Настроить...	Режим CSD:	Настроить...
<small>Раз в час в 00 минут</small>			
<small>Всегда активно</small>			
SIM2			
Состояние:	Отключена		
Режим SIM2:	Индивидуальный		
Команда баланса:			
Номер телефона SMS:			
Режим FTP:	Настроить...	Режим CSD:	Настроить...
<small>Раз в час в 30 минут</small>			
<small>Откл.</small>			

Рисунок Г6 – вкладка «Связь»

3. Настройка удалённого доступа к БПЭК и корректору, режим CSD.

Нажмите кнопку «Настроить» режим CSD.

Выберите режим передачи GSM – «всегда активно».

SIM 1. Настройка CSD

Режим передачи GSM

Всегда активно

Время: 0:00:00

Длительность: 0 мин.

Применить Отмена

Рисунок Г7 – настройка CSD

4. Настройка автоматической передачи данных на удалённый FTP-сервер под управлением ПК «Газсеть: Экстра».

Нажмите кнопку «Настроить» режим FTP.

SIM 1. Настройка FTP

Режим передачи FTP

Раз в час

Время: 0:00:00

День: [dropdown]

Настройка APN

Адрес: internet.mts.u

Логин: mts

Пароль: mts

Настройка FTP-сервера №1

Адрес: 89.109.32.58:40001

Логин: waveftp

Пароль: passftp

Настройка FTP-сервера №2

Адрес: [empty]

Логин: [empty]

Пароль: [empty]

Сервер 1. Дата начала считывания

21.02.2020 13:00:00

Сервер 2. Дата начала считывания

01.01.1970 0:00:00

Применить Отмена

Рисунок Г8 – настройка FTP

4.1. Настройте режим FTP

- а. отключено;
- б. раз в час, установите время в течение часа;
- в. раз в сутки, установите время в течение суток;
- г. раз в неделю, выберите день недели и время в течение дня;
- д. раз в декаду, выберите день и время в течение дня;
- е. раз в месяц, выберите день и время в течение дня.

4.2. Настройте параметры доступа в интернет через мобильного оператора (Настройка APN)

Параметр	Мобильный оператор	
	МТС	Мегафон
Адрес	internet.mts.ru	internet.ru
Логин	mts	gdata
Пароль	mts	gdata

4.3. Настройте адрес и доступ к FTP-серверу

- а. Адрес – укажите адрес FTP-сервера (уточняйте у поставщика газа);
- б. Логин – укажите логин для регистрации на FTP-сервере (уточняйте у поставщика газа);
- в. Пароль – укажите пароль для регистрации на FTP-сервере (уточняйте у поставщика газа);

При необходимости возможна настройка передачи данных на сервер №2. Передача данных будет осуществляться поочередно: сначала на сервер №1, затем на сервер №2.

4.4. Укажите дату начала считывания архивных записей корректора.

ПРИЛОЖЕНИЕ Д
(обязательное)

Сертификат соответствия требованиям
технического регламента таможенного союза

ЕВРАЗИЙСКИЙ ЭКОНОМИЧЕСКИЙ СОЮЗ

СЕРТИФИКАТ СООТВЕТСТВИЯ

№ ЕАЭС RU C-RU.АЖ58.В.03067/22
Серия **RU** № **0393111**

ОРГАН ПО СЕРТИФИКАЦИИ Орган по сертификации Общества с ограниченной ответственностью "ПРОММАШ ТЕСТ Инжиниринг". Место нахождения: 119501, Россия, город Москва, улица Верея, дом 2, этаж П, помещение №1, комната №4. Адрес места осуществления деятельности: 142111, РОССИЯ, Московская область, город Подольск, улица Окружная, дом 2В, комнаты 1.5. Телефон: +7(495) 011-03-06, адрес электронной почты: info@profeks.ru. Уникальный номер записи об аккредитации в реестре аккредитованных лиц: RA.RU.10АЖ58. Дата решения об аккредитации: 23.11.2017 года.

ЗАЯВИТЕЛЬ ОБЩЕСТВО С ОГРАНИЧЕННОЙ ОТВЕТСТВЕННОСТЬЮ "ТЕХНОМЕР"
Место нахождения (адрес юридического лица) и адрес места осуществления деятельности: 607220, Россия, Нижегородская область, город Арзамас, улица Калинина, дом 68
Основной государственный регистрационный номер 1095243000192.
Телефон: 78314776674 Адрес электронной почты: info@tehnomer.ru

ИЗГОТОВИТЕЛЬ ОБЩЕСТВО С ОГРАНИЧЕННОЙ ОТВЕТСТВЕННОСТЬЮ "ТЕХНОМЕР"
Место нахождения (адрес юридического лица) и адрес места осуществления деятельности по изготовлению продукции: 607220, Россия, Нижегородская область, город Арзамас, улица Калинина, дом 68

ПРОДУКЦИЯ Цифровой коммуникационный блок БПЭК-04/ЦК-Ех.
Маркировка взрывозащиты согласно приложению (бланки №№ 0917550, 0917551). Продукция изготовлена в соответствии с техническими условиями ТМР.426475.051 ТУ «Цифровые коммуникационные блоки БПЭК-04/ЦК, БПЭК-04/ЦК-Ех» и технической документацией изготовителя для работы во взрывоопасных средах.
Серийный выпуск

КОД ТН ВЭД ЕАЭС 9026102900


СООТВЕТСТВУЕТ ТРЕБОВАНИЯМ
Технического регламента Таможенного союза "О безопасности оборудования для работы во взрывоопасных средах" (ТР ТС 012/2011)


СЕРТИФИКАТ СООТВЕТСТВИЯ ВЫДАН НА ОСНОВАНИИ Протокола испытаний № 6336И/ПМВ от 01.08.2022 года, выданного Испытательным центром Общества с ограниченной ответственностью «ПРОММАШ ТЕСТ» (уникальный номер записи об аккредитации в реестре аккредитованных лиц RA.RU.21BC05) акта анализа состояния производства от 22.07.2022 года, выданного Органом по сертификации Общества с ограниченной ответственностью "ПРОММАШ ТЕСТ Инжиниринг" технического условия ТМР.426475.051 ТУ от 01.10.2021 года, руководства по эксплуатации ТМР.426475.051 РЭ от 01.02.2022 года, паспорта ТМР.426475.051 ПС от 01.02.2022 года, конструкторской документации
Схема сертификации: 1с


ДОПОЛНИТЕЛЬНАЯ ИНФОРМАЦИЯ Срок службы не менее 12 лет, условия и сроки хранения ОЖ2 по ГОСТ 15150 не более 3 лет. Стандарты, обеспечивающие соблюдение требований Технического регламента Таможенного союза ТР ТС 012/2011 "О безопасности оборудования для работы во взрывоопасных средах": согласно приложению - бланки №№ 0917550, 0917551.

СРОК ДЕЙСТВИЯ С 03.08.2022 **ПО** 02.08.2025

ВКЛЮЧИТЕЛЬНО

Руководитель (уполномоченное лицо) органа по сертификации (подпись)  **Аделия Равильевна** (ф.И.О.)

Эксперт (эксперт-аудитор) (эксперты (эксперты-аудиторы)) (подпись)  **Сергей Сергеевич** (ф.И.О.)





ООО «Техномер»

607220, Нижегородская обл., г.Арзамас, ул.Калинина, 68

www.tehnomer.ru

Техническая поддержка

8 (83147) 7-66-72

support@tehnomer.ru